



Нефтеюганский
политехнический
колледж

Автономное учреждение профессионального образования
Ханты-Мансийского автономного округа - Югры
«Нефтеюганский политехнический колледж»

УТВЕРЖДАЮ
Заместитель директора
по учебно-производственной работе
_____ О.А. Миляр

**МЕТОДИЧЕСКИЕ УКАЗАНИЯ
ПО ВЫПОЛНЕНИЮ КУРСОВОГО ПРОЕКТА**

ПМ. 01 Проведение работ по эксплуатационному и разведочному бурению

МДК 01.01 Технология бурения нефтяных и газовых скважин

Специальность: 21.02.02 Бурение нефтяных и газовых скважин

Разработчик:	Преподаватель	Орлова С.В.	 (подпись)	«30» 11 2022г.
--------------	---------------	-------------	---------------	----------------

г. Нефтеюганск 2022 г.

Методические рекомендации для выполнения курсового проекта ПМ. 01
Проведение работ по эксплуатационному и разведочному бурению МДК 01.01
Технология бурения нефтяных и газовых скважин разработаны в соответствии с
Федеральным государственным образовательным стандартом среднего
профессионального образования по специальности 21.02.02 Бурение нефтяных и
газовых скважин (Приказ Минпросвещения России от 15.09.2022 № 836).
Разработала: Орлова Светлана Владимировна, преподаватель.

Рассмотрены и рекомендованы к утверждению на заседании предметной
(цикловой) комиссии технического профиля
Протокол № 4 от «30» исентя 2022 г.

Руководитель ПЦК:  Козырева В.В.

СОДЕРЖАНИЕ

1. Общие положения	4
1.1 Цели курсового проектирования	4
1.2 Организация руководства курсовым проектом	4
1.3 Тематика курсовых проектов	5
2. Содержание курсовых проектов	6
2.1 Содержание пояснительной записки	7
2.2 Содержание разделов курсового проектов	7
3. Защита проектов	9
4. Оформление пояснительной записки	13
4.1 Состав пояснительной записки	13
4.2 Общие требования к тексту пояснительной записки	13
4.2.1 Построение пояснительной записки	14
4.2.2 Изложение текста пояснительной записки	15
4.2.3 Единицы измерения и знаки в тексте	15
4.2.4 Формулы	16
4.2.5 Примечания	17
4.2.6 Оформление иллюстраций	17
4.2.7 Построение таблиц	18
4.2.8 Оформление приложений	19
4.2.9 Составление списка литературы	19
4.2.10 Обозначение документа	20
5. Оформление графической части	21
5.1 Состав графической части	21
5.2 Общие положения	21
5.3 Выполнение схем	22
5.4 Чертёж общего вида	22
6. Процедура защиты курсового проекта	23
Список литературы	24
Приложение А Пример оформления обложки на курсовой проект	26
Приложение Б Пример оформления титульного листа на курсовой проект	27

I ОБЩИЕ ПОЛОЖЕНИЯ

1.1 Цели курсового проектирования

Подготовка курсового проекта направлена на освоение обучающимися особенностей применения приобретенного в рамках освоения профессионального модуля практического опыта, умений и знаний в решении комплексных задач, связанных с его сферой профессиональной деятельности.

Выполнение обучающимися курсового проекта проводится с целью:

- систематизации и закрепления полученных теоретических знаний и практических умений по общепрофессиональным и специальным дисциплинам;
- углубления теоретических знаний в соответствии с заданной темой;
- формирования умений применять теоретические знания при решении поставленных вопросов;
- формирования умений использовать справочную, нормативную и правовую документацию;
- развития творческой инициативы, самостоятельности, ответственности и организованности.

Обучающийся должен обладать общими и профессиональными компетенциями, соответствующими виду деятельности:

ОК 01. Выбирать способы решения задач профессиональной деятельности применительно к различным контекстам;

ОК 02. Использовать современные средства поиска, анализа и интерпретации информации и информационные технологии для выполнения задач профессиональной деятельности;

ОК 03. Планировать и реализовывать собственное профессиональное и личностное развитие, предпринимательскую деятельность в профессиональной сфере, использовать знания по финансовой грамотности в различных жизненных ситуациях;

ОК 04. Эффективно взаимодействовать и работать в коллективе и команде;

ОК 05. Осуществлять устную и письменную коммуникацию на государственном языке Российской Федерации с учетом особенностей социального и культурного контекста;

ОК 06. Проявлять гражданско-патриотическую позицию, демонстрировать осознанное поведение на основе традиционных общечеловеческих ценностей, в том числе с учетом гармонизации межнациональных и межрелигиозных отношений, применять стандарты антикоррупционного поведения;

ОК 07. Содействовать сохранению окружающей среды, ресурсосбережению, применять знания об изменении климата, принципы бережливого производства, эффективно действовать в чрезвычайных ситуациях;

ОК 08. Использовать средства физической культуры для сохранения и укрепления здоровья в процессе профессиональной деятельности и поддержания необходимого уровня физической подготовленности;

ОК 09. Пользоваться профессиональной документацией на государственном и иностранном языках.

ПК 1.1. Выполнять комплекс работ по подготовке к бурению и по окончании бурения нефтяных и газовых скважин.

ПК 1.2. Выполнять комплекс работ по бурению, креплению, испытанию и освоению нефтяных и газовых скважин.

ПК 1.3. Осуществлять геонавигационное сопровождение бурения нефтяных и газовых скважин.

Организация руководства курсовым проектом

В соответствии с учебным планом курсовой проект выполняется на 2 курсе. Обучающимся

очной и заочной форм обучения перед прохождением практики по профилю специальности предлагается перечень тем для курсового проектирования.

После выбора места практики и темы проекта обучающийся должен получить консультацию и задание у руководителя проекта относительно содержания, порядка сбора материала, необходимой литературы и т.д. Обучающимся предоставляется право выбора темы курсового проекта, которая должна соответствовать предприятию, где он проходит производственную практику.

За время практики обучающийся должен собрать полноценный фактический материал по теме проекта.

Рекомендуется следующий общий порядок выполнения проекта:

1. Подбор необходимого фактического материала и изучение рекомендуемой литературы по теме с конспектированием отдельных положений, составлением списка использованных первоисточников.

2. Выполнение расчетно-пояснительной части проекта в последовательности, указанной в задании руководителем проекта.

3. Оформление расчетно-пояснительной записки и графической части проекта.

Над проектом обучающийся должен работать систематически, самостоятельно, изучая лекции, техническую литературу и промышленный материал.

При подготовке проекта обучающийся обязан неоднократно проконсультироваться по всем вопросам, представить работу в черновом варианте.

После внесения соответствующих исправлений, проект, по решению руководителя, выполняется в чистовом варианте и представляется на окончательную проверку. Если проект удовлетворяет предъявляемым к нему требованиям, он допускается к защите.

1.2 Тематика курсовых проектов

Тематика курсовых проектов должна соответствовать содержанию междисциплинарного курса.

Тематика курсовых проектов по МДК.01.01. Технология бурения нефтяных и газовых скважин охватывает широкий круг проблем, начиная с вопросов бурения скважин и заканчивая вопросами вскрытия продуктивного пласта (освоение скважин).

Примерные темы курсовых проектов

- 1 Аварии при бурении скважин на ... месторождении
- 2 Анализ методов вторичного вскрытия пластов на ... месторождении
- 3 Бурение эксплуатационной многоствольной горизонтальной скважины, освоение скважины с применением установок с гибкой трубой на . месторождении
- 4 Бурение скважин с применением полимерглинистых буровых растворов на . месторождении
- 5 Бурение скважин с использованием буровой установки с верхним приводом (БУ4500-Tesco Emi - 400) на ... месторождении
- 6 Выбор буровой установки для бурения глубоких скважин на ..месторождении

- 7 Выбор типа бурового раствора при вскрытии продуктивного пласта на скважинах с горизонтальным окончанием на . месторождении
- 8 Инструмент и технология крепления скважин обсадными колоннами на ... месторождении
- 9 КНБК применяемая для бурения скважин и при корректировке траектории ствола на ... месторождении
- 10 Ликвидация аварий с долотами, ГЗД и элементами бурильной колонны на ... месторождении
- 11 Мероприятия по повышению качества вскрытия производственных пластов на ... месторождении
- 12 Монтаж и эксплуатации ПВО на ... месторождении
- 13 Осложнения при бурении скважин на ... месторождении
- 14 Особенности восстановления скважин методом резки боковых стволов на ... месторождении
- 15 Особенности проведения вторичного вскрытия пластов на ... месторождении
- 16 Повышение надежности проведения операций по креплению скважин на ... месторождении
- 17 Повышение эффективности технологии установки цементных мостов в процессе ремонта на . месторождении
- 18 Повышение качества проведения ловильных работ в осложненных условиях на ... месторождении
- 19 Повышение надежности технологии бурения боковых стволов скважин на . месторождении
- 20 Проектирование кустового способа бурения скважин на . месторождении
- 21 Применение винтовых забойных двигателей с регулируемым углом перекоса при бурении скважин на . месторождении
- 22 Предотвращение и ликвидация ГНВП методом утяжеления бурового раствора на ... месторождении
- 23 Расчет оптимального режима бурения скважины с помощью бурового насоса УНБТ- 950 на ... месторождении
- 24 Разработка мероприятий по предотвращению пересечения стволов кустовых скважин на . месторождении
- 25 Реконструкция скважины, методом бурения бокового ствола с разработкой вопроса по вскрытию «Окна» с помощью клина-отклонителя на ... месторождении
- 26 Разработка мероприятий по предотвращению подлипания бурильного инструмента к стенкам скважины и прихватов, в результате обвала стенок скважины на . месторождении
- 27 Регулирование свойств тампонажных растворов с применением добавок на . месторождении
- 28 Разработка мероприятий по предупреждению ГНВП при СПО на ... месторождении
- 29 Разработка мероприятий по предупреждению и ликвидации газанефтеводопроявлений в процессе бурения скважин на . месторождении
- 30 Рекомендации по выбору тампонажных материалов, применяемых при ремонте скважин на . месторождении
- 31 Сравнительный анализ работы винтовых забойных двигателей и низкооборотных турбобуров при бурении скважин в нижних интервалах на . месторождении
- 32 Сравнительный анализ отработки долот БИТ и серийных долот при бурении скважин на .

месторождении

33 Совершенствовании технологии одноступенчатого цементирования скважин на . месторождении

34 Технология бурения скважин с отбором керна с помощью снарядов для колонкового бурения на . месторождении

35 Технология проводки наклонно-направленных скважин с помощью телеметрической системы СИБ 2.2. на ... месторождении

36 Требования и обоснование по подбору конструкции скважины на . месторождении

37 Технология обработки и очистки промывочной жидкости на . месторождении

38 Технология бурения наклонно-направленных скважин и скважин с горизонтальным окончанием на ... месторождении

39 Технология приготовления и обработки бурового раствора хим.реагентами на ... месторождении

40 Технология крепления скважин обсадными колоннами на ... месторождении

41 Технология бурения бокового ствола, типы и параметры буровых растворов на ... месторождении

42 Технология ликвидации прихвата, определение (расчет) интервала установки яса при бурении наклонно-направленной скважины на ... месторождении

43 Технология двухступенчатого цементирования обсадных колонн на . месторождении

44 Технология ликвидации прихвата, установки установка нефтяной и кислотной ванн в наклонно-направленной скважине на . месторождении

45 Технология цементирования обсадных колонн с применением цементировочных агрегатов повышенной производительности на ... месторождении

46 Улучшение технологии предупреждения и ликвидации поглощений в процессе бурения скважины на . месторождении

Кроме перечисленных тем могут быть предложены и другие актуальные темы.

II СОДЕРЖАНИЕ КУРСОВЫХ ПРОЕКТОВ

2.1 Содержание пояснительной записки

Курсовой проект состоит из пояснительной записки и графической части.

Разделы курсового проекта:

ВВЕДЕНИЕ

1 ГЕОЛОГИЧЕСКИЙ РАЗДЕЛ

2 ТЕХНИКО-ТЕХНОЛОГИЧЕСКИЙ РАЗДЕЛ

3 БЕЗОПАСНОСТЬ ТРУДА

4 ЭКОЛОГИЧЕСКАЯ ЗАЩИТА ОКРУЖАЮЩЕЙ СРЕДЫ И НЕДР

ЗАКЛЮЧЕНИЕ

СПИСОК ЛИТЕРАТУРЫ

ПРИЛОЖЕНИЕ

2.2 Содержание разделов курсового проекта

Введение и заключение не выделяются номером раздела, но названия выносятся самостоятельным заголовком на разделительном листе, как и названия разделов.

Примерное содержание пояснительной записки следующее:

ВВЕДЕНИЕ

Излагается практическая значимость проекта, актуальность; ставятся цели и задачи исследования; объект и предмет; описывается современное состояние проблемы, методы ее решения, значение для данной конкретной скважины.

Указывается, в каком виде, на каком материале базируется основное содержание проекта и как он излагается в проекте.

Объем введения 1-2 листа.

1 ГЕОЛОГИЧЕСКИЙ РАЗДЕЛ

1.1 Литолого-стратиграфическая характеристика разреза скважины

Приводится описание горно-геологических пород, характеристика свойств горной породы на основании фактических данных. Приводится стратиграфическая характеристика разреза в соответствии со «Стратиграфической схемой».

1.2 Нефтегазоносность месторождения

Описываются продуктивные пласты, встречающиеся в разрезе месторождения. Особое внимание уделяется объектам (пластам, горизонтам), по которым выполняется проект.

Описание сопровождается таблично-графическим материалом (таблицами основных параметров пластов или объектов разработки, гистограммами и т.д.).

1.3 Возможные осложнения в проходимых интервалах

В этом разделе нужно описать интервалы, в которых возможны осложнения, указать какие осложнения могут возникнуть. Указать мероприятия по их устранению.

1.4 Комплекс геофизических исследований, проводимых в скважине

Коротко описываются геофизические исследования, проводимые в конкретной скважине.

Объем геологического раздела 7-12 листов.

2 ТЕХНИКО-ТЕХНОЛОГИЧЕСКИЙ РАЗДЕЛ

Данный раздел в зависимости от вида проекта включает в себя вопросы, раскрывающие тему проекта, подлежащий детальной проработке.

В этом разделе приводятся технологические расчеты, количество которых составляет не менее 10-15% от объема пояснительной записки.

Объем технико-технологического раздела 18 - 25 листов.

3 БЕЗОПАСНОСТЬ ТРУДА

В данном разделе приводятся основные правила безопасного ведения работ, согласно темы проекта.

Объем раздела составляет 2 - 3 листа.

4 ТРЕБОВАНИЯ ПО ЭКОЛОГИЧЕСКОЙ ЗАЩИТЕ ОКРУЖАЮЩЕЙ СРЕДЫ И НЕДР

В данном разделе, согласно теме проекта, описываются основные источники загрязнения окружающей среды и недр, приводятся мероприятия по предотвращению и ликвидации загрязнения. Объем раздела 2 - 3 листа.

ЗАКЛЮЧЕНИЕ

В конце раздела необходимо привести заключение - выводы и рекомендации. Заключение должно быть оформлено в виде отдельных самостоятельных выводов по наиболее важным проблемам (узловым вопросам) и должно охватывать всю информацию по технологическому разделу. Должно содержать результаты работы, обобщенное изложение основных проблем, авторскую оценку работы с точки зрения решения задач, поставленных в работе, данные о практической эффективности от внедрения рекомендаций или научной ценности решаемых проблем.

В общей сложности должно быть не менее 5-6 выводов по проекту, из них должны вытекать 2-3 рекомендации автора проекта по совершенствованию той или иной технологии, того или иного процесса разработки месторождения.

Объем 1-2 листа.

III ЗАЩИТА ПРОЕКТОВ

Курсовой проект обучающийся защищает перед комиссией из 2-3 человек (преподавателей ПЦК), назначенной председателем ПЦК.

Защита проекта состоит из краткого доклада (около 7 - 10 минут), в котором автор должен:

- четко и кратко изложить цель и задачи проекта;
- перечислить источники, используемые при выполнении проекта;
- указать, что сделано при этом лично автором по теме проекта;
- какие выполнены расчеты и получены результаты, как они увязываются с фактическими показателями по месторождению.

Кроме того, обучающийся обязан знать характеристику месторождения, иметь четкое представление о применяемых расчетных методиках, должен увязывать расчетные параметры с технологией и техникой нефтедобычи, уметь делать выводы и обосновывать рекомендации по совершенствованию технологического процесса, анализируемого в проекте.

Курсовой проект должен быть защищен до начала экзаменационной сессии. Обучающийся, не представивший в установленный срок курсовой проект к защите, считается имеющим академическую задолженность и к экзаменационной сессии не допускается.

Оценка проекта является комплексной и учитывает актуальность темы, качество пояснительной записки и демонстрационной графики, форму и содержание доклада, ответы на поставленные вопросы.

Результаты защиты определяются оценками «отлично», «хорошо», «удовлетворительно», «неудовлетворительно».

При повторной сдаче курсового проекта, оценка отлично не ставится.

Проверенная работа выдается обучающемуся для ознакомления с оценкой. Если курсовой проект по заключению руководителя является неудовлетворительным и подлежит переработке, то

после исправления он предоставляется на повторную проверку.

Оценка, полученная обучающимся очной и заочной формы обучения по итогам защиты курсового проекта, является окончательной оценкой за курсовой проект.

Положительная оценка выставляется в ведомость и зачетную книжку. Обучающийся, получивший неудовлетворительную оценку, должен доработать курсовой проект. В этом случае смена темы не допускается.

Оценка уровня сформированности профессиональных и общих компетенций во время подготовки и защиты курсового проекта по профессиональному модулю определяется руководителем по универсальной шкале оценки образовательных достижений, которые включают в себя основные показатели оценки результатов.

Критерии оценивания

Процент результативности (правильных ответов)	Качественная оценка уровня подготовки	
	Балл (отметка)	Вербальный аналог
90 - 100	5	отлично
80 - 90	4	хорошо
70 - 79	3	удовлетворительно
Менее 70	2	неудовлетворительно

IV ОФОРМЛЕНИЕ ПОЯСНИТЕЛЬНОЙ ЗАПИСКИ

4.1 Состав пояснительной записки

Пояснительная записка состоит из листов, сброшюрованных в следующей последовательности:

- обложка (приложение А);
- титульный лист (приложение Б);
- задание на курсовой проект (приложение В);
- отзыв руководителя проекта;
- содержание проекта;
- введение;
- разделы, подразделы и пункты с расчетами и обоснованиями сути проекта (в соответствии с темой и заданием);
- заключение;
- список литературы;
- приложения (при их наличии);
- спецификация на сборочный чертеж (при ее наличии).

Рекомендуемые объемы пояснительной записки для курсового проекта 30-40 листов.

4.2 Общие требования к тексту пояснительной записки

Согласно ГОСТ 2.105-95 пояснительную записку выполняют одним из следующих способов:
- компьютерным, при этом следует выполнять требования ГОСТ 13.1.002

(шрифт Times New Roman» размер 14, выравнивание текста по ширине, межстрочный интервал 1,25) рукописным с высотой букв и цифр не менее 2,5 мм, цифры и буквы необходимо писать четко ручкой только черного цвета или черной тушью.

Расстояние от рамки формы до границ текста в начале и в конце строк - не менее 5 мм.
Расстояние от верхней или нижней строки текста до верхней или нижней рамки не менее 10мм.

Абзацы в тексте начинают отступом, равным 1,25 (при компьютерном способе) или 1,5 см (при рукописном способе).

Повреждение листов, наклеивание сверху других листов, помарки и следы не полностью удаленного прежнего текста (графики) не допускается.

Согласно ГОСТ 2.004-88 в пояснительной записке, выполненной на компьютере, допускается часть информации (рисунки, чертежи, формулы) выполнять рукописным и машинописным способом, а также любым сочетанием этих способов.

Размеры информационного поля (внутренняя рамка) документа определяются типом печатающего устройства с максимальным использованием поля формата.

При этом края рамки по высоте должны отстоять от линии края формата на расстоянии не менее одного межстрочного интервала - 5 мм, но не более 10 мм сверху и 20 мм снизу. По ширине края рамки должны быть 20 мм от левого края формата и от правого края не менее 5 мм, но не более 10 мм.

4.2.1 Построение пояснительной записки

Текст пояснительной записки разделяют на разделы и подразделы.

Согласно ГОСТ 2.105-95 разделы должны иметь порядковые номера в пределах всего документа, обозначенные арабскими цифрами без точки.

Подразделы должны иметь нумерацию в пределах каждого раздела. Номер подраздела состоит из номеров раздела и подраздела, разделенных точкой. В конце номера подраздела точка не ставится.

Разделы, как и подразделы, могут состоять из одного или нескольких пунктов.

Каждый раздел пояснительной записки рекомендуется начинать с нового листа.

Название раздела выполняется на отдельном разделительном листе с рамкой, но без основной надписи (приложение Г) полужирно шрифтом 38 (Times New Roman). На листе с названием раздела не ставится номер листа, но этот лист входит в общую нумерацию страниц пояснительной записки.

Основная надпись по ГОСТ 2.104-68 форма 2 изображается только на первом листе раздела «Введение» (приложение Д). Все остальные листы пояснительной записки выполняются на листах с основной надписью по ГОСТ 2.104-68 форма 2а. Название раздела сверху листа не записывается.

Нумерация листов (страниц) начинается с титульного листа записки, но номера ставят только на листах, которые имеют основную надпись в графе лист. На листах без основной надписи (титульный лист, отзыв, рецензия, содержание, разделительные листы разделов и приложение) номера листов не ставят, но они входят в общую сквозную нумерацию пояснительной записки.

Наименование подразделов вместе с порядковыми номерами записываются полужирно шрифтом 14 «ВСЕ ПРОПИСНЫЕ», симметрично относительно центра листа по ширине.

Расстояние между заголовком подраздела и текстом должно быть 10 мм при выполнении рукописным способом и 2 интервала при выполнении машинописным способом.

Наименование пунктов и подпунктов с их порядковыми номерами записывается полужирно шрифтом 14 «как в предложениях». Расстояние между заголовком пункта и последующим текстом

должен быть 8 мм в рукописном варианте и 1 интервал в машинописном варианте.

Согласно ГОСТ 2.105-95 перенос слов в заголовках не допускается. Если заголовок состоит из двух предложений, их разделяют точкой.

4.2.2 Изложение текста пояснительной записки

Согласно ГОСТ 2.105-95 текст документа должен быть кратким, четким и не допускать различных толкований. Полное наименование темы на титульном листе, в основной надписи и при первом упоминании в тексте документа должно быть одинаковым с наименованием его в тексте.

Наименования, приводимые в тексте документа и на иллюстрациях, должны быть одинаковыми.

В пояснительной записке должны применяться научно-технические термины, обозначения и определения, установленные соответствующими стандартами, а при их отсутствии - общепринятые в научно-технической литературе.

Если в документе принята специфическая терминология, то в конце его (перед списком литературы) должен быть перечень принятых терминов с соответствующими разъяснениями. Перечень включают в содержание документа.

В тексте документа не допускается:

- применять обороты разговорной речи;
- применять для одного и того же понятия различные научно-технические термины, близкие по смыслу (синонимы), а также иностранные слова и термины при наличии равнозначных слов и терминов в русском языке;
- применять произвольные словообразования;
- применять сокращения слов, кроме установленных правилами русской орфографии, соответствующими государственными стандартами, а также в данном документе;
- сокращать обозначения единиц физических величин, если они употребляются без цифр, за исключением единиц физических величин в таблицах и в расшифровках буквенных обозначений, входящих в формулы и рисунки.

4.2.3 Единицы измерения и знаки в тексте

Согласно ГОСТ 2.105-95 в тексте документа, за исключением формул, таблиц и рисунков, не допускается:

- применять математический знак минус (-) перед отрицательными значениями величин (следует писать слово «минус»);
- применять знак «0» для обозначения диаметра (следует писать слово «диаметр»);
- применять без числовых значений математические знаки, например > (больше), < (меньше), = (равно), ≥ (больше или равно), ≤ (меньше или равно), ≠ (не равно), а также знаки № (номер), % (процент).

Перечень допускаемых сокращений слов установлен в ГОСТ 2.316-68. Если в документе принята особая система сокращения слов или наименований, то в нем должен быть приведен перечень принятых сокращений, который помещают в конце документа перед перечнем терминов.

Условные буквенные обозначения, изображения или знаки должны соответствовать принятым действующим законодательством и государственным стандартам. В тексте документа

перед обозначением параметра дают его пояснение, например, «Временное сопротивление разрыву σ_r ».

При необходимости применения условных обозначений, изображений или знаков, не установленных действующими стандартами, их следует пояснять в тексте или в перечне обозначений.

В тексте документа числовые значения величин с обозначением единиц физических величин и единиц счета следует писать цифрами, а числа без обозначения единиц физических величин и единиц счета от единицы до девяти - словами.

Пример:

неверно	верно
1. 1 - 5 мм.	1. от 1 до 5 мм.
3. + 10 до - 40 °С.	3. от плюс 10 до минус 40 °С.
4. + 10 до + 40 °С.	4. от плюс 10 до плюс 40 °С.

Единица физической величины одного и того же параметра в пределах одного документа должна быть постоянной.

Если в тексте приводится ряд числовых значений, выраженных в одной и той же единице физической величины, то ее указывают только после последнего числового значения, например, 1,50; 1,75; 2,00м.

Если в тексте документа приводят диапазон числовых значений физической величины, выраженных в одной и той же единице физической величины, то обозначение единицы физической величины указывается после последнего числового значения диапазона.

Недопустимо отделять единицу физической величины от числового значения (переносить их на разные строки или страницы), кроме единиц физических величин, помещаемых в таблицах, выполняемых машинописным способом.

Дробные числа необходимо приводить в виде десятичных дробей, за исключением размеров в дюймах.

При невозможности выразить числовое значение в виде десятичной дроби, допускается записывать в виде простой дроби в одну строчку через косую черту, например, $5/32$; $(50A - 4C) / (40B + 20)$.

4.2.4 Формулы

Согласно ГОСТ 2.105-95 в формулах в качестве символов следует применять обозначения, установленные соответствующими государственными стандартами. Пояснения символов и числовых коэффициентов, входящих в формулу, если они не пояснены ранее в тексте, должны быть приведены непосредственно под формулой.

Пояснения каждого символа следует давать с новой строки в той последовательности, в которой символы приведены в формуле.

Первая строка пояснения должна начинаться со слова «где» без двоеточия после него.

Пример:

Объем скважины (m^3) вычисляют по формуле (1):

$$V = \pi D \cdot H \cdot K, \quad M^3 \quad C^1)$$

где D — диаметр долота, м;
 H — глубина скважины, м;
 K - коэффициент кавернозности.

Формулы, следующие одна за другой и не разделенные текстом, разделяют запятой. Переносить формулы на следующую строку допускается только на знаках выполняемых операций, причем знак в начале следующей строки повторяют. При переносе формулы на знаке умножения применяют знак «х».

Применение машинописных и рукописных символов в одной формуле не допускается.

Формулы, за исключением формул, помещаемых в приложении, должны нумероваться сквозной нумерацией арабскими цифрами, которые записывают на уровне формулы справа в круглых скобках. Одну формулу обозначают - (1).

Формулы, помещаемые в приложениях, должны нумероваться отдельной нумерацией арабскими цифрами в пределах каждого приложения с добавлением перед каждой цифрой обозначения приложения, например, формула (В.1).

Ссылки в тексте на порядковые номера формул дают в скобках, например,.. в формуле (1).

4.2.5 Примечания

Примечания приводят в документах, если необходимы пояснения или справочные данные к содержанию текста, таблиц или графического материала.

Согласно ГОСТ 2.105-95 примечания следует помещать непосредственно после текстового, графического материала или в таблице, к которым относятся эти примечания, и печатать с прописной буквы с абзаца.

Если примечание одно, то после слова «Примечание» ставится тире и примечание печатается тоже с прописной буквы. Одно примечание не нумеруют. Несколько примечаний нумеруют по порядку арабскими цифрами. Примечание к таблице помещают в конце таблицы над линией, обозначающей окончание таблицы.

4.2.6 Оформление иллюстраций

Все иллюстрации, помещаемые в работу/проект, должны быть тщательно подобраны, ясно и четко выполнены. Рисунки и диаграммы должны иметь прямое отношение к тексту, без лишних изображений и данных, которые нигде не поясняются. Количество иллюстраций в проекте должно быть достаточным для пояснения излагаемого текста. Иллюстрации следует размещать как можно ближе к соответствующим частям текста. На все иллюстрации должны быть ссылки в тексте проекта. Наименования, приводимые в тексте и на иллюстрациях, должны быть одинаковыми.

Иллюстрации, за исключением иллюстраций приложений, следует нумеровать арабскими цифрами сквозной нумерацией.

Если рисунок один, то он обозначается «Рисунок 1».

Пример:

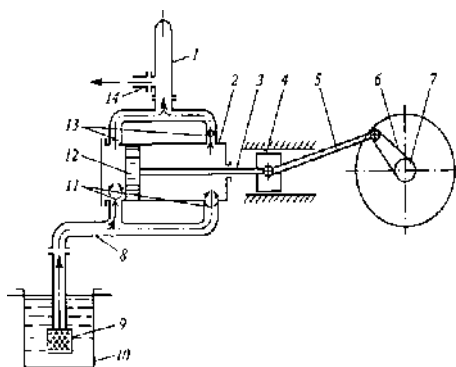


Рисунок 1 - Схема двухцилиндрового бурового насоса:

1 - компенсатор; 2 - цилиндр; 3 - шток; 4 - кривокопф; 5 - шатун; 6 - кривошип; 7 - вал;
 8 - всасывающий трубопровод; 9 - фильтр; 10 - приемный чан; 11 - всасывающие клапаны;
 39 - поршень; 13 - нагнетательные клапаны; 14 - напорная линия

При ссылках на иллюстрации следует писать «... в соответствии с рисунком 2» при сквозной нумерации.

Если в тексте документа имеется иллюстрация, на которой изображены составные части изделия, то на этой иллюстрации должны быть указаны номера позиций этих составных частей в пределах данной иллюстрации, которые располагают в возрастающем порядке.

4.2.7 Построение таблиц

Таблицы применяют для лучшей наглядности и удобства сравнения показателей. Название таблицы должно отражать ее содержание, быть точным, кратким. Шрифт таблиц на 1 размер меньше основного.

Название следует помещать над таблицей. Таблицы, за исключением таблиц приложений, следует нумеровать арабскими цифрами сквозной нумерацией.

Таблицы каждого приложения обозначают отдельной нумерацией арабскими цифрами с добавлением перед цифрой обозначения приложения.

На все таблицы документа должны быть приведены ссылки в тексте документа, при ссылке следует писать слово «таблица» с указанием ее номера.

Таблицы слева, справа и снизу ограничивают линиями на расстоянии не менее 5 мм от рамки листа. Разделять заголовки и подзаголовки, графы диагональными линиями не допускается. Горизонтальные и вертикальные линии, разграничивающие строки таблицы, допускается не проводить, если их отсутствие не затрудняет пользование таблицей.

Заголовки граф, как правило, записывают параллельно строкам таблицы. При необходимости допускается перпендикулярное расположение заголовков граф.

Шапка таблицы должна быть отделена линией от остальной части таблицы. Высота строк таблицы должна быть не менее 8 мм.

Таблицу, в зависимости от ее размера, помещают под текстом, в котором впервые дана ссылка на нее, или на следующей странице, а при необходимости, в приложении к документу. Допускается помещать таблицу вдоль длинной стороны листа документа.

Если строки или графы таблицы выходят за формат страницы, ее делят на части, помещая

одну часть под другой или рядом, при этом в каждой части таблицы повторяют ее головку и боковик. При делении таблицы на части допускается ее головку или боковик заменять соответственно номером граф и строк. Слово «Таблица» указывают один раз слева над первой частью таблицы, над другими частями пишут слова «Продолжение таблицы» с указанием номера (обозначения) таблицы.

Если в конце страницы таблица прерывается и ее продолжение будет на следующей странице, в первой части таблицы нижнюю горизонтальную линию, ограничивающую таблицу, не проводят.

Графу «Номер по порядку» в таблицу включать не допускается. Нумерация граф таблицы арабскими цифрами допускается в тех случаях, когда в тексте документа имеются ссылки на них, при делении таблицы на части, а также при переносе части таблицы на следующую страницу.

При необходимости нумерация показателей, параметров порядковые номера следует указывать в первой графе (боковике) таблицы непосредственно перед их наименованием.

Пример:

Таблица 1- Параметры насосов

Показатели	Тип насосов		
	УНБ-600А	УНБТ-950А, УНБТ-1180А1	УНБТ-750
1. Мощность, кВт	600	950/1180	750
2. Число цилиндров, шт.	2	3	3
3. Максимальная частота вращения входного вала, об/мин	320	556	687

4.2.8 Оформление приложений

Согласно ГОСТ 2.105-95 материал, дополняющий текст документа, допускается помещать в приложениях.

Приложениями могут быть, например, графический материал, таблицы большого формата, расчеты, описания аппаратуры и приборов и т. д.

Каждое приложение следует начинать с новой страницы с указанием наверху посередине страницы слова «Приложение» и его обозначения.

Приложение должно иметь заголовок, который записывают симметрично относительно текста с прописной буквы отдельной строкой.

Приложения обозначают заглавными буквами русского алфавита, начиная с А, за исключением букв Ё, З, Й, О, Ч, Ъ, Ы, Ь. После слова «Приложение» следует буква, обозначающая его последовательность.

Допускается обозначение приложений буквами латинского алфавита, за исключением букв I и O. В случае полного использования букв русского и латинского алфавитов допускается обозначать приложения арабскими цифрами.

Если в документе одно приложение, оно обозначается «Приложение А».

Приложения, как правило, выполняют на листах формата А4.

Приложения должны иметь общую с остальной частью документа сквозную нумерацию страниц. Все приложения должны быть перечислены в содержании документа с указанием их обозначений и заголовков.

4.2.9 Составление списка литературы

При выполнении курсового и дипломного проектирования все используемые литературные и фондовые источники сводятся в общий список, который приводится в конце пояснительной записки, перед приложением.

Литература приводится в следующем порядке:

- нормативно-правовые акты (законы, указы Президента РФ, постановления Правительства РФ, письма, приказы, инструкции);
- книги (располагаются в алфавитном порядке по фамилии автора или названия книги);
- периодические издания;
- печатные материалы на иностранных языках;
- интернет-ресурсы (располагаются в алфавитном порядке).

Независимо от того, как komponуются источники, нумерация сплошная (от первого до последнего названия)

Пример описания книги одного автора:

1. Бабаян, Э. В. Конструкция нефтяных и газовых скважин. Осложнения и их преодоление: учебное пособие / Бабаян Э.В. - Вологда: Инфра-Инженерия, 2018. - 252 с.: ISBN 978-5-9729-0237-8. - Текст: электронный // ЭБС Znanium [сайт].- URL: <https://znanium.com/catalog/product/989180> .
2. Нескоромных, В. В. Бурение скважин: учебное пособие / В.В. Нескоромных. — Москва: ИНФРА-М; Красноярск: Сиб. федер. ун-т, 2020. - 352 с. - ISBN 978-5-16102602-1. - Текст: электронный // ЭБС Znanium [сайт]. - URL: <https://znanium.com/catalog/product/1065577>.

Пример описания книги двух авторов:

3. Бабаян, Э.В. Буровые растворы: учебное пособие / Э.В. Бабаян, Н. Ю. Мойса. - Москва; Вологда: Инфра-Инженерия, 2019. - 332 с. - ISBN 978-5-9729-0287-3. - Текст: электронный // ЭБС Znanium [сайт]. - URL: <https://znanium.com/catalog/product/1049176>

Пример описания книги трех авторов:

1. Установки горизонтально-направленного бурения: учебный справочник / А.А. Бер, А.В. Епихин, Л.М. Бер, А.В. Ковалев; Томский политехнический университет. - Томск: Изд-во Томского политехнического университета, 2018. - 208 с. - ISBN 978-5-43870830-8. - Текст: электронный // ЭБС Znanium [сайт]. - URL: <https://znanium.com/catalog/product/1043870>

Перечень литературы и других документов пишут двумя способами.

1. Названия пишут от края левого поля (от нулевого положения табулятора), вторую и последующие строки с красной строки.
2. Названия пишут с красной строки, вторую и последующие строки пишут от края левого поля (от нулевого положения табулятора).

Предпочтительнее второй способ. Перечень литературы и других документов пишут через два интервала.

4.2.10 Обозначение документа

Условные обозначения учебных документов следует выполнять по следующей структуре, в соответствии с рекомендациями по ГОСТ 2.201-80.

Таблица 2 - Условные обозначения учебных документов

Номера знаков										0	1	2	3	4
Номера индексов и шифров	1			2		3		4		5			6	

Обозначение содержит 14 знаков, 6 шифров

Содержание обозначения:

- 1 (1,2,3) - шифр учебного заведения
- 2 (4,5) - шифр проекта; КП - курсовой проект
- 3 (6,7) - две последние цифры номера зачетной книжки
- 4 (8,9) - номер листа
- 5 (10,11,12) - номер сборочной единицы и детали при вычерчивании сборочных чертежей и детализовки сборочных чертежей
- 6 (13,14) - шифр документа:

ПЗ - пояснительная записка	ТБ - таблица
КР - карта, геологический профиль	ОВ - чертеж общего вида
СХ - схема	ТЧ - технический чертеж

Например, обозначение пояснительной записки по МДК 01.01. “Технология бурения нефтяных и газовых скважин”

V ОФОРМЛЕНИЕ ГРАФИЧЕСКОЙ ЧАСТИ

5.1 Состав графической части

Для курсового проекта объём графической части не менее 2-х листов (формат А1, А3, А4)

В курсовой проект входят следующие виды чертежей:

- схемы расстановки оборудования или технологического процесса;
- технологические и сборочные (со спецификацией) чертежи или чертежи общего вида оборудования.

5.2 Общие положения

Каждый лист графической части проекта должен иметь внутреннюю рамку, основную надпись размером 55x185 и графу размером 14x70. Место расположения графы 14x70 зависит от того, где располагается основная надпись чертежа (вдоль длинной или короткой стороны формата).

Масштабы изображений на чертежах следует выбирать в соответствии с ГОСТом (таблица

3).

Все надписи на чертеже должны быть выполнены чертежным шрифтом (не допускается использование трафарета). Размер шрифта может быть 2,5; 3,5; 5; 7; 10; 14; 20.

Таблица 3- Масштабы изображений на чертежах

Масштабы уменьшения	1:2; 1:2,5:1; 4; 1:5; 1:10; 1:15; 1:20; 1:25; 1:40; 1:50; 1:75; 1:100; 1:200; 1:400; 1:500; 1;800; 1:1000
Натуральная величина	1:1
Масштабы увеличения	2:1; 2,5:1; 4:1; 5:1; 10:1; 20:1; 40:1; 50:1; 100;1

Чертежи выполняются на ПК в программах «Аскон Компас», «Autodeck AutoCAD», «Нанософт папоCAD», карандашом или тушью (не допускается одновременного применение на одном листе туши и карандаша) на листах основного или дополнительных форматах (табл. 4 и 5), установленных стандартами ЕСКД.

Таблица 4 - Основные форматы чертежей

Обозначение формата	A0	A1	A2	A3	A4
Размеры сторон формата, мм	841x1189	594x841	420x594	297x420	210x297

Таблица 5 - Кратность и размеры дополнительных форматов

Кратность	Формат				
	A0	A1	A2	A3	A4
2	1189x1682	-	-	-	-
3	1189x2523	841x1783	594x1261	420x891	297x630
4	-	841x2378	594x1682	420x1189	297x841
5	-	-	594x2102	420x1486	297x1051
6	-	-	-	420x1783	297x1261
7	-	-	-	420x2080	297x1471
8	-	-	-	-	297x1682
9	-	-	-	-	297x1892

5.3 Выполнение схем

Схемы выполняют без соблюдения масштаба, действительное пространственное расположение составных частей изделий либо не учитывается вообще, либо учитывается приближенно.

Каждый элемент или устройство, входящее в изделие и изображенное на схеме, имеет позиционное обозначение, состоящее из прописной буквы русского алфавита и стоящей рядом

цифры (буквы и цифры выполняют одним размером стандартного шрифта).

Позиционное обозначение наносят на схеме рядом, справа или над условным графическим изображением элемента (приложение Е).

Данные об элементах записываются в таблицу перечня элементов, размещаемую над основной надписью схемы на расстоянии не менее 8-12 мм. Форма и размеры таблицы даны на рисунке 1.

«Поз. обозначение»- позиционное буквенно-цифровое обозначение элемента на схеме в алфавитном порядке;

«Наименование»- наименование элемента с его краткой характеристикой, которую можно записывать в графе «Примечание». Одинаковые элементы допускается записывать в таблицу в одну строку, тогда в графу «Поз. обозначение» заносят два буквенно-цифровых обозначения;

«Кол.»- количество одинаковых элементов.

5.4 Чертеж общего вида

Чертеж общего вида - это документ, определяющий конструкцию изделия, взаимодействие его составных частей и поясняющий принцип работы изделия (приложение Ж).

Чертеж выполняется с максимальными упрощениями. Составные части изделия указывают в таблице, расположенной над основной надписью. Форма этой таблицы имеет несколько вариантов, один из них предложен на рисунке (рисунок 2).

The diagram shows a table with a total width of 185 units. The table has 6 columns and 4 rows. The column widths are: 8, 60, 10, 12, 42, and 13 (calculated as 185 - 8 - 60 - 10 - 12 - 42). The row heights are: 15, 8, 8, and 8. The header row contains the following text: 'Поз.', 'Наименование', 'Кол.', 'Масса', 'Наименование и марка материала', and 'Доп. указания'. The table is drawn with solid lines.

Поз.	Наименование	Кол.	Масса	Наименование и марка материала	Доп. указания

Рисунок 2 - Таблица перечня составных частей изделий

Характерный признак чертежа общего вида - отсутствие спецификации.

Номера позиций на всех типах чертежей проставляются на полках линий-выносок, проводимых от изображений составных частей. Линии-выноски пересекают контур изображения составной части и заканчиваются точкой. Номера позиций располагают параллельно основной надписи чертежа и группируют в колонку или в строчки.

VI ПРОЦЕДУРА ЗАЩИТЫ КУРСОВОГО ПРОЕКТА

Курсовой проект, выполненный с соблюдением рекомендуемых требований, оценивается и допускается к защите. Защита должна производиться до начала экзамена по профессиональному модулю.

Процедура защиты курсового проекта включает в себя:

- выступление по теме и результатам работы (5-8 мин),
 - ответы на вопросы членов комиссии, в которую входят преподаватели дисциплин профессионального цикла или междисциплинарных курсов профессионального модуля.
- На защиту могут быть приглашены преподаватели и обучающиеся других специальностей. Окончательная оценка за курсовой проект выставляется комиссией после защиты.

Работа оценивается дифференцированно с учетом качества ее выполнения, содержательности выступления докладчика и ответов на вопросы во время защиты.

Результаты защиты оцениваются по четырех балльной системе: «отлично», «хорошо», «удовлетворительно», «неудовлетворительно». Положительная оценка по профессиональному модулю, по которому предусматривается курсовой проект, выставляется только при условии успешной сдачи курсового проекта на оценку не ниже «удовлетворительно».

К защите курсовой работы/проекта предъявляются следующие требования:

1. Глубокая теоретическая проработка исследуемых проблем на основе анализа технической литературы.
2. Умелая систематизация цифровых данных в виде таблиц и графиков с необходимым анализом, обобщением и выявлением тенденций развития исследуемых явлений и процессов.
3. Критический подход к изучаемым фактическим материалам с целью поиска направлений совершенствования деятельности.
4. Аргументированность выводов, обоснованность предложений и рекомендаций.
5. Логически последовательное и самостоятельное изложение материала.
6. Оформление материала в соответствии с установленными требованиями.
7. Обязательное наличие отзыва руководителя на курсовую работу/проект.

Для выступления на защите необходимо заранее подготовить тезисы доклада и иллюстративный материал.

При составлении тезисов необходимо учитывать ориентировочное время доклада на защите, которое составляет 8-10 минут. Доклад целесообразно строить не путем изложения содержания работы по главам, а по задачам, то есть, раскрывая логику получения значимых результатов. В докладе обязательно должно присутствовать обращение к иллюстративному материалу, который будет использоваться в ходе защиты работы.

Таблица 6 - Структура и время доклада

№	Структура доклада	Время
1.	Представление темы работы.	До 2 минут
2.	Актуальность темы.	
3.	Цель работы.	
4.	Постановка задачи, результаты ее решения и сделанные выводы (по каждой из задач, которые были поставлены для достижения цели курсовой работы/ проекта).	До 7 минут
5.	Перспективы и направления дальнейшего исследования данной темы.	До 1 минуты

Основные источники

1. Бабаян, Э. В. Конструкция нефтяных и газовых скважин. Осложнения и их

преодоление: учебное пособие / Бабаян Э.В. - Вологда: Инфра-Инженерия, 2018. - 252 с.: ISBN 978-5-9729-0237-8.- Текст:электронный // ЭБС Znanium [сайт].- URL: <https://znanium.com/catalog/product/989180> (дата обращения: 28.05.2021).

2. Бабаян, Э.В. Буровые растворы: учебное пособие / Э.В. Бабаян, Н. Ю. Мойса. - Москва; Вологда: Инфра-Инженерия, 2019. - 332 с. - ISBN 978-5-9729-0287-3. - Текст: электронный // ЭБС Znanium [сайт]. - URL: <https://znanium.com/catalog/product/1049176> (дата обращения: 28.05.2021).

4. Заливин, В. Г. Аварийные ситуации в бурении на нефть и газ: учебное пособие / Заливин В.Г., Вахромеев А.Г. - Вологда: Инфра-Инженерия, 2018. - 508 с. - ISBN 978-5-97290215-6. - Текст: электронный // ЭБС Znanium [сайт].- URL: <https://znanium.com/catalog/product/989155> (дата обращения: 28.05.2021).

5. Карпов, К. А. Технология бурения нефтяных и газовых скважин: учебное пособие для СПО / К. А. Карпов. -2-е изд., стер. - Санкт-Петербург: Лань, 2021. - 188 с. - ISBN 978-5-81147331-1. - Текст: электронный // Лань: электронно-библиотечная система. - URL: <https://e.lanbook.com/book/158946> (дата обращения: 28.05.2021).

6. Ладенко, А.А. Оборудование для бурения скважин / А.А. Ладенко. - Москва; Вологда: Инфра-Инженерия, 2019. - 180 с. - ISBN 978-5-9729-0280-4. - Текст: электронный // ЭБС Znanium [сайт]. - URL: <https://znanium.com/catalog/product/1049197> (дата обращения: 28.05.2021).

7. Нескоромных, В. В. Бурение скважин: учебное пособие / В.В. Нескоромных. — Москва: ИНФРА-М; Красноярск: Сиб. федер. ун-т, 2020. - 352 с. - ISBN 978-5-16-102602-1. - Текст: электронный // ЭБС Znanium [сайт]. - URL: <https://znanium.com/catalog/product/1065577> (дата обращения: 28.05.2021).

8. Нескоромных, В. В. Направленное бурение нефтяных и газовых скважин: учебник / В.В. Нескоромных. - Москва: ИНФРА-М, 2021. - 347 с. + Доп. материалы [Электронный ресурс]. - (Высшее образование: Бакалавриат). — ISBN 978-5-16-016758-9.- Текст: электронный. - URL: <https://znanium.com/catalog/product/1226483> (дата обращения: 28.05.2021).

9. Нескоромных, В. В. Разрушение горных пород при бурении скважин: учебное пособие. — Москва: ИНФРА-М; Красноярск: Сиб. федер. ун-т, 2019. - 337 с. - ISBN 978-5-16-009729-9. - Текст: электронный. - URL: <https://znanium.com/catalog/product/1013461> (дата обращения: 28.05.2021).

Дополнительные источники

1. Вадецкий, Ю.В. Бурение нефтяных и газовых скважин: учебник для техникумов / Ю. В. Вадецкий.- 5 издание переработанное и дополненное. - Москва: Альянс, 2020. -422 с.- ISBN 978-5-00106-444-2. - Текст: непосредственный.

2. Журнал «Нефтяное хозяйство». - Москва: Нефтяное хозяйство. - Выходит ежемесячно. - ISSN 0028-2448. - Текст: непосредственный.

3. Карпов, К. А. Строительство нефтяных и газовых скважин: учебное пособие для вузов / К. А. Карпов. - 4-е стер. - Санкт-Петербург: Лань, 2021. - 188 с. - ISBN 978-5-8114-8671-7. — Текст: электронный // Лань: электронно-библиотечная система. - URL: <https://e.lanbook.com/book/179154> (дата обращения: 28.05.2021).

4. Нескоромных, В.В. Основы техники, технологии и безопасности буровых работ: учебное пособие / В.В. Нескоромных. - Москва; Вологда: Инфра-Инженерия, 2019. - 376 с. - ISBN 978-5-9729-0302-3. - Текст: электронный // ЭБС Znanium [сайт]. - URL: <https://new.znanium.com/catalog/product/1049172> (дата обращения: 28.05.2021)

5. Охрана труда для нефтегазовых колледжей: учебное пособие/ авт. - состав. И.М. Захарова. - Ростов на/Дону: Феникс. - 382 с.- ISBN: 978-5-222-29384-3. - Текст: непосредственный.

6. Серeda Н. Г. Бурение нефтяных и газовых скважин: учебник/ Н.Г. Серeda, Е.М. Соловьев. - 3 издание переработанное и дополненное. - Москва: Альянс, 2020. -256 с.- ISBN 978-5-903034-91-8. - Текст: непосредственный.

7. Установки горизонтально-направленного бурения: учебный справочник / А.А. Бер, А.В. Епихин, Л.М. Бер, А.В. Ковалев; Томский политехнический университет. - Томск: Изд- во Томского политехнического университета, 2018. - 208 с. - ISBN 978-5-4387-0830-8. - Текст: электронный // ЭБС Znanium [сайт]. - URL: <https://znanium.com/catalog/product/1043870> (дата обращения: 28.05.2021).

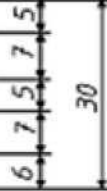
8. Элияшевский, И. В. Типовые задачи и расчеты в бурении: учебное пособие для техникумов / И. В.Элияшевский, М. Н. Стронский, Я. М. Орсуляк [и др.]. - 2 издание переработанное и дополненное. - Москва: Альянс, 2020. -296 с.- ISBN 978-5-00106-408-4. - Текст: непосредственный.

Интернет-ресурсы:

1. Электронная библиотечная система Znanium.com: сайт. -URL: <http://znanium.com> (дата обращения: 02.06.2021).-Текс: электронный.
2. Электронная библиотечная система Юрайт: сайт. - URL: <https://urait.ru/> (дата обращения: 02.06.2021).-Текс: электронный.
3. Электронная библиотечная система Лань: сайт. - URL: <https://e.lanbook.com/> (дата обращения: 28.05.2021).- Текс: электронный.

Иванов А.В.

1БС-80



70

100

КУРСОВОЙ

ПРОЕКТ

10
10
10

202

г.

10
5

Пример оформления титульного листа на курсовой проект



Автономное учреждение профессионального образования
Ханты-Мансийского автономного округа - Югры
«Нефтеюганский политехнический колледж»

КУРСОВОЙ ПРОЕКТ

МДК 01.01 Технология бурения нефтяных и газовых скважин

на тему: « _____ »

Выполнила обучающаяся: Панков М. В.

Группа: БС 1.80

Специальность: 27.02.06 Контроль работы измерительных приборов

Преподаватель: Орлова С.В.

Нефтеюганск, 2022г

ЗАДАНИЕ на курсовой проект

по МДК 01.01 Технология бурения нефтяных и газовых скважин
обучающемуся по специальности 21.02.02 Бурение нефтяных и газовых скважин
группы: БС 1.80 Иванову Степану Петровичу

ТЕМА: Схема обвязки устья скважины противовыбросовым оборудованием, применяемым при бурении

При выполнении курсового проектирования должны быть подготовлены: ____ А.

Пояснительная записка _____

1 Геологический раздел _____

1.1 Дать краткое литологическое описание горных пород _____

1.2 Описать нефтегазоносность месторождения _____

1.3 Выявить возможные осложнения в проходимых интервалах _____

1.4 Рассмотреть комплекс геофизических исследований проводимых в скважине _____

2 Технико-технологический раздел _____

2.1 Описать типы превенторов и их назначение _____

2.2 Описать причины обвязки устьев скважин противовыбросовым оборудованием _____

2.3 Обосновать выбор схемы обвязки скважины противовыбросовым оборудованием _____

2.4 Описать признаки и причины ГНВП _____

2.5 Рассчитать параметры бурового раствора и выбрать способ глушения скважины _____

2.6 Описать назначение блока глушения и дросселирования _____

3 Рассмотреть требования по безопасности труда при установке превентора _____

4 Рассмотреть требования по экологической защите окружающей среды при ликвидации газа-нефте-водопроявлениях _____

Б. Графическая часть

Лист 1 Схема обвязки устья скважины противовыбросовым оборудованием

Лист 2 Схема блока дросселирования и блока глушения

Руководитель проекта (Орлова С.В.)

подпись

Дата выдачи задания 15.01.22

Дата защиты проекта

Задание получил (Иванов С.П.)

